

МИНОБРНАУКИ РОССИИ
федеральное государственное бюджетное образовательное учреждение
высшего образования
«Нижегородский государственный технический университет
им. Р.Е. Алексеева» (НГТУ)

Дзержинский политехнический институт (филиал)

УТВЕРЖДАЮ:

Директор института

 А.М. Петровский
« 29 » июня 2021 г.



РАБОЧАЯ ПРОГРАММА ДИСЦИПЛИНЫ
Б1.В.ДВ.2.1 «Прикладное программное обеспечение»
(индекс и наименование дисциплины по учебному плану)
для подготовки бакалавров

Направление подготовки: **09.03.02 Информационные системы и технологии**

Направленность: Разработка и сопровождение информационных систем

Форма обучения: очная, заочная

Год начала подготовки 2020

Выпускающая кафедра Автоматизация, энергетика, математика и информационные системы

Кафедра-разработчик Автоматизация, энергетика, математика и информационные системы

Объем дисциплины 252 / 7

Промежуточная аттестация экзамен

Разработчик: Наумова Е.Г., к.т.н.


« 29 » 06 2021 г.

Рабочая программа дисциплины: разработана в соответствии с Федеральным государственным образовательным стандартом высшего образования (ФГОС ВО 3++) по направлению подготовки 09.03.02 Информационные системы и технологии, утвержденного приказом МИНОБРНАУКИ РОССИИ от 19.09.2017 г. № 926

на основании учебного плана принятого УС ДПИ НГТУ
протокол от 25.06.21 № 10


Рабочая программа одобрена на заседании кафедры-разработчика РПД Автоматизация, энергетика, математика и информационные системы
протокол от 28.06.21 № 8

Заведующий кафедрой АЭМИС, к.т.н., доцент

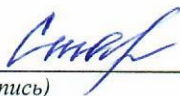

(подпись) _____ Л.Ю. Вадова
(расшифровка подписи)

СОГЛАСОВАНО:

Заведующий выпускающей кафедрой «Автоматизация, энергетика, математика и информационные системы»,
к.т.н., доцент


(подпись) _____ Л.Ю. Вадова
(расшифровка подписи)

Начальник ОУМБО


(подпись) _____ И.В. Старикова
(расшифровка подписи)

Рабочая программа зарегистрирована в ОУМБО:

Б.В.ДВ.2.1/2018СТ « 29» 06 2021г.
ИСТ 203

СОДЕРЖАНИЕ

1. Цели и задачи освоения дисциплины	4
1.1. Цель освоения дисциплины	4
1.2. Задачи освоения дисциплины	4
2. Место дисциплины в структуре образовательной программы	4
3. Компетенции обучающегося, формируемые в результате освоения дисциплины	4
4. Структура и содержание дисциплины	7
4.1. Распределение трудоемкости дисциплины по видам работ по семестрам	7
4.2. Содержание дисциплины, структурированное по темам	8
5. Текущий контроль успеваемости и промежуточная аттестация по итогам освоения дисциплины	15
5.1. Типовые контрольные задания и иные материалы, необходимые для оценки знаний, умений и навыков и (или) опыта деятельности	15
5.2. Описание показателей и критериев контроля успеваемости, описание шкал оценивания	18
6. Учебно-методическое обеспечение дисциплины	21
6.1. Учебная литература	21
6.2. Методические указания, рекомендации и другие материалы к занятиям	21
7. Информационное обеспечение дисциплины	22
7.1. Перечень информационных справочных систем	23
7.2. Перечень лицензионного и свободно распространяемого программного обеспечения, в том числе отечественного производства необходимого для освоения дисциплины	23
7.3. Перечень современных профессиональных баз данных и информационных справочных систем	23
8. Образовательные ресурсы для инвалидов и лиц с ОВЗ	24
9. Материально-техническое обеспечение, необходимое для осуществления образовательного процесса по дисциплине	24
10. Методические рекомендации обучающимся по освоению дисциплины	25
10.1. Общие методические рекомендации для обучающихся по освоению дисциплины, образовательные технологии	25
10.2. Методические указания для занятий лекционного типа	26
10.3. Методические указания по освоению дисциплины на лабораторных работах	26
10.4. Методические указания по самостоятельной работе обучающихся	27
10.5. Методические указания для выполнения контрольной работы обучающимися заочной формы	27
11. Оценочные средства для контроля освоения дисциплины	27
11.1. Типовые контрольные задания и иные материалы, необходимые для оценки знаний, умений и (или) опыта в ходе текущего контроля успеваемости	27
11.1.1. Типовые тестовые задания	27
11.1.2. Типовые темы рефератов	29
11.1.3. Типовые задания для лабораторных работ	30
11.1.4. Типовые вопросы для устного и письменного опроса обучающихся очной формы обучения	30
11.1.5. Типовые вопросы для проведения контрольных работ для обучающихся заочной формы	32
11.2. Типовые контрольные задания или иные материалы, необходимые для оценки знаний, умений, навыков и (или) опыта в ходе промежуточной аттестации по дисциплине	32

1. ЦЕЛИ И ЗАДАЧИ ОСВОЕНИЯ ДИСЦИПЛИНЫ (МОДУЛЯ)

1.1. Цель освоения дисциплины: формирование у студентов знаний и навыков работы с современным прикладным программным обеспечением.

1.2. Задачи освоения дисциплины (модуля):

- ознакомление с видами и назначением программного обеспечения;
- получение навыков работы в офисных пакетах прикладных программ;
- изучение основ технологии программирования;
- получение навыков оформления полученных результатов в виде отчётов, презентаций.

2. МЕСТО ДИСЦИПЛИНЫ В СТРУКТУРЕ ОБРАЗОВАТЕЛЬНОЙ ПРОГРАММЫ

Учебная дисциплина «Прикладное программное обеспечение» включена в перечень, вариативной части дисциплин (формируемой участниками образовательных отношений) по выбору (запросу обучающихся), направленный на углубление уровня освоения компетенций. Дисциплина реализуется в соответствии с требованиями ФГОС, ОП ВО и УП.

Дисциплина «Прикладное программное обеспечение» базируется на дисциплине «Информатика и ИКТ» средней школы.

Дисциплина «Прикладное программное обеспечение» является основополагающей для изучения следующих дисциплин «Операционные системы», «Технология программирования».

Рабочая программа дисциплины «Инструментальные средства информационных систем» для инвалидов и лиц с ограниченными возможностями здоровья разрабатывается индивидуально с учетом особенностей психофизического развития, индивидуальных возможностей и состояния здоровья таких обучающихся, по их личному заявлению.

3. КОМПЕТЕНЦИИ ОБУЧАЮЩЕГОСЯ, ФОРМИРУЕМЫЕ В РЕЗУЛЬТАТЕ ОСВОЕНИЯ ДИСЦИПЛИНЫ (МОДУЛЯ)

Таблица 3.1

Формирование компетенций ПКС-1 дисциплинами для обучающихся очной формы обучения

Наименование дисциплин, формирующих компетенцию совместно	Семестры формирования компетенций дисциплинами							
	1	2	3	4	5	6	7	8
Код компетенции ПКС-1								
Прикладное программное обеспечение	x							
Системы технической безопасности	x							
Операционные системы				x				
Технологии программирования					x			
Архитектура ЭВМ и систем						x		
Программирование для Интернет							x	
Преддипломная практика								x
Выполнение и защита выпускной квалификационной работы								x

Таблица 3.2

Формирование компетенций ПКС-1 дисциплинами
для обучающихся заочной формы обучения

Наименование дисциплин, формирующих компетенцию совместно Код компетенции ПКС-1	Курсы формирования компетенций дисциплинами				
	1	2	3	4	5
Прикладное программное обеспечение		x			
Системы технической безопасности		x			
Операционные системы		x			
Архитектура ЭВМ и систем			x		
Технологии программирования				x	
Программирование для Интернет				x	
Преддипломная практика					x
Выполнение и защита выпускной квалификационной работы					x

ПЕРЕЧЕНЬ ПЛАНИРУЕМЫХ РЕЗУЛЬТАТОВ ОБУЧЕНИЯ ПО ДИСЦИПЛИНЕ, СООТНЕСЕННЫХ С ПЛАНИРУЕМЫМИ РЕЗУЛЬТАТАМИ ОСВОЕНИЯ ОП

Таблица 3.3

Перечень планируемых результатов обучения по дисциплине, соотнесенных с планируемыми результатами освоения

Код и наименование компетенции	Код и наименование индикатора достижения компетенции	Планируемые результаты обучения по дисциплине			Оценочные средства	
					Текущего контроля	Промежуточной аттестации
<p>ПКС-1 – Способен выполнять работы по проектированию программного обеспечения</p>	<p>ИПКС-1.1 – Осуществляет разработку требований к программному обеспечению и анализ исполнения требований</p>	<p>Знать: - классификацию программного обеспечения (ПО), - назначение, функции и возможности современных и перспективных программных продуктов.</p>	<p>Уметь: - проводить оценку и обоснование рекомендуемых решений при выборе ПО; - работать с программными средствами общего назначения; - осуществлять коммуникации с заинтересованными сторонами.</p>	<p>Владеть: - навыками анализа возможностей реализации требований к программному обеспечению - опытом согласования требований к программному обеспечению с заинтересованными сторонами, - способностью оформлять полученные результаты в виде презентаций, отчетов.</p>	<p>Тестирование в системе MOODLE (2 тестирования, в базе каждого тестирования около 100 вопросов), собеседование и отчеты при сдаче лабораторных работ</p>	<p>По результатам накопительного рейтинга для обучающихся очной формы обучения или в форме компьютерного тестирования / в форме традиционного экзамена (30 билетов) для обучающихся всех форм обучения</p>

4. СТРУКТУРА И СОДЕРЖАНИЕ ДИСЦИПЛИНЫ

4.1. Распределение трудоёмкости дисциплины по видам работ по семестрам

Общая трудоёмкость дисциплины составляет 7 зач.ед. / 252 часа, распределение часов по видам работ и семестрам представлено в таблицах 4.1 и 4.2.

Таблица 4.1

Распределение трудоёмкости дисциплины по видам работ по семестрам
для обучающихся очной формы обучения

Вид учебной работы	Всего часов	Семестр
		1
1. Контактная работа обучающихся с преподавателем (по видам учебных занятий) (всего), в том числе:	74	74
1.1. Аудиторные занятия (всего), в том числе:	68	68
- лекции (Л)	34	34
- лабораторные работы (ЛР)	34	34
- практические занятия (ПЗ)		
- практикумы (П)		
1.2. Внеаудиторные занятия (всего), в том числе:	6	6
- групповые консультации по дисциплине		
- групповые консультации по промежуточной аттестации (экзамен)	2	2
- индивидуальная работа преподавателя с обучающимся: - по проектированию: проект (работа) - по выполнению РГР - по выполнению КР - по составлению реферата, доклада, эссе	4	4
2. Самостоятельная работа обучающихся (СРС) (всего)	133	133
Вид промежуточной аттестации экзамен	Экзамен, 45	Экзамен, 45
Общая трудоемкость, часы/зачетные единицы	252 / 7	252 / 7

Таблица 4.2

Распределение трудоёмкости дисциплины по видам работ по семестрам
для обучающихся заочной формы обучения

Вид учебной работы	Всего часов	Курс
		2
1. Контактная работа обучающихся с преподавателем (по видам учебных занятий) (всего), в том числе:	22	22
1.1. Аудиторные занятия (всего), в том числе:	16	16
- лекции (Л)	8	8
- лабораторные работы (ЛР)	8	8
- практические занятия (ПЗ)		
- практикумы (П)		
1.2. Внеаудиторные занятия (всего), в том числе:	6	6
- групповые консультации по дисциплине		
- групповые консультации по промежуточной аттестации (экзамен)	2	2
- индивидуальная работа преподавателя с обучающимся: - по проектированию: проект (работа) - по выполнению РГР - по выполнению КР - по составлению реферата, доклада, эссе	4	4
2. Самостоятельная работа обучающихся (СРС) (всего)	221	221
Вид промежуточной аттестации экзамен	Экзамен, 9	Экзамен, 9
Общая трудоемкость, часы/зачетные единицы	252 / 7	252 / 7

4.2. Содержание дисциплины, структурированное по темам

Содержание дисциплины, структурированное по темам, приведено в таблицах 4.3 и 4.4.

Таблица 4.3

Содержание дисциплины, структурированное по темам
для обучающихся очной формы обучения

Планируемые (контролируемые) результаты освое- ния: код УК; ОПК; ПК и индикаторы достижения компетенций	Наименование разделов, тем	Виды учебной работы				Вид СРС	Наименование используемых ак- тивных и интерактивных образовательных технологий	Реализация в рамках практиче- ской подго- товки (тру- доемкость в часах)	Наименование разработанного электронного кур- са (трудоемкость в часах)	
		Контактная работа			Самостоятельная работа обучаю- щихся (СРС), час					
		Лекции, час	Лабораторные работы, час	Практические занятия, час						
1 семестр										
ПКС-1, ИПКС-1.1	Раздел 1 Программное обеспечение (ПО)					Подготовка к лекциям, тестированию, выполне- ние заданий для самостоя- тельной работы. 6.1.1: раздел 4 6.1.5: раздел 1				
	Тема 1.1. Понятие программа	1			5					Тестирование в системе MOODLE (Тест 1)
	Тема 1.2. Классификация ПО	2			5					
	Тема 1.3. Классификация прикладного ПО	3			5					
	Итого по разделу 1	6			15					
ПКС-1, ИПКС-1.1	Раздел 2 Офисные пакеты прикладных программ					Подготовка к лекциям, тестированию, выполне- ние заданий для самостоя- тельной работы. 6.1.1: раздел 10, 11, 12; 6.1.2: раздел 1.1-1.4, 2 6.1.5: разделы 2-4				
	Тема 2.1. Текстовые редакторы, процессоры	2			10					Тестирование в системе MOODLE (Тест 1)
	Тема 2.2. Редакторы электронных таблиц	2			10					
	Тема 2.3. Редакторы электрон. презентаций	2			10					

Планируемые (контролируемые) результаты освоения: код УК; ОПК; ПК и индикаторы достижения компетенций	Наименование разделов, тем	Виды учебной работы				Вид СРС	Наименование используемых активных и интерактивных образовательных технологий	Реализация в рамках практической подготовки (трудоемкость в часах)	Наименование разработанного электронного курса (трудоемкость в часах)
		Контактная работа			Самостоятельная работа обучающихся (СРС), час				
		Лекции, час	Лабораторные работы, час	Практические занятия, час					
	Лабораторная работа № 1 Создание и редактирование текстовых документов		4		2	Подготовка отчёта по ЛР № 1 и подготовка к собеседованию по отчёту 6.1.2: разделы 1.1-1.4 6.1.5: раздел 2 6.2.1	Собеседование по отчёту		
	Лабораторная работа № 2 Работа в редакторе электронных таблиц		4		2	Подготовка отчёта по ЛР № 2 и подготовка к собеседованию по отчёту 6.1.2: разделы 2.1-2.20 6.1.5: раздел 4 6.2.2.	Собеседование по отчёту		
	Лабораторная работа № 3 Создание презентации по заданной теме		4		2	Подготовка отчёта по ЛР № 3 и подготовка к собеседованию по отчёту 6.1.1: раздел 11 6.1.5: раздел 3	Собеседование по отчёту		
	Итого по разделу 2	6	12		36				
ПКС-1, ИПКС-1.1	Раздел 3 Программирование в среде MatLab					Подготовка к лекциям, тестированию, выполнение заданий для самостоятельной работы. 6.1.1: разделы 20.1-20.6 6.1.3: стр. 5-20 6.1.4: раздел 2			
	Тема 3.1. Языки программирования	2			10		Тестирование в системе MOODLE (Тест 2)		
	Тема 3.2. Рабочая среда MatLab. М-файлы. Переменные	4			5				
	Тема 3.3. Операторы и функции	4			10				

Планируемые (контролируемые) результаты освоения: код УК; ОПК; ПК и индикаторы достижения компетенций	Наименование разделов, тем	Виды учебной работы				Вид СРС	Наименование используемых активных и интерактивных образовательных технологий	Реализация в рамках практической подготовки (трудоемкость в часах)	Наименование разработанного электронного курса (трудоемкость в часах)
		Контактная работа			Самостоятельная работа обучающихся (СРС), час				
		Лекции, час	Лабораторные работы, час	Практические занятия, час					
	Тема 3.4. Построение графиков функций	4			10				
	Лабораторная работа № 4 Работа с переменными в программе MatLab		4		2	Подготовка отчёта по ЛР № 4 и подготовка к собеседованию по отчёту 6.1.4: разделы 2.2-2.5 6.2.3	Собеседование по отчёту		
	Лабораторная работа № 5 Программирование в среде MatLab		6		2	Подготовка отчёта по ЛР № 5 и подготовка к собеседованию по отчёту 6.1.4: раздел 2.6 6.2.4	Собеседование по отчёту		
	Лабораторная работа № 6 Построение графиков функций в программе MatLab		4		2	Подготовка отчёта по ЛР № 6 и подготовка к собеседованию по отчёту 6.1.4: раздел 2.7 6.2.4	Собеседование по отчёту		
	Итого по разделу 3	14	14		41				
ПКС-1, ИПКС-1.1	Раздел 4 Моделирование в системе Simulink. Объектно-ориентированное программирование в GUIDE					Подготовка к лекциям, тестированию, выполнение заданий для самостоятельной работы. 6.1.1: разделы 20.1-20.6, 6.1.4: раздел 3			
	Тема 4.1. Моделирование. Объектно-ориентированное программирование	1			10		Тестирование в системе MOODLE (Тест 2)		
	Тема 4.2. Технология моделирования в среде SIMULINK	2			10				
	Тема 4.3. Библиотека S-блоков	2			10				

Планируемые (контролируемые) результаты освоения: код УК; ОПК; ПК и индикаторы достижения компетенций	Наименование разделов, тем	Виды учебной работы				Вид СРС	Наименование используемых активных и интерактивных образовательных технологий	Реализация в рамках практической подготовки (трудоемкость в часах)	Наименование разработанного электронного курса (трудоемкость в часах)
		Контактная работа			Самостоятельная работа обучающихся (СРС), час				
		Лекции, час	Лабораторные работы, час	Практические занятия, час					
	Тема 4.4. GUIDE / Desiner	3			9				
	Лабораторная работа № 7 Построение графиков функций и моделей с помощью SIMULINK		8		2	Подготовка отчёта по ЛР № 7 и подготовка к собеседованию по отчёту 6.1.4: раздел 3 6.2.5	Собеседование по отчёту		
	Итого по разделу 4	8	8		41				
	ИТОГО по дисциплине	34	34		133				

Таблица 4.4

Содержание дисциплины, структурированное по темам
для обучающихся заочной формы обучения

Планируемые (контролируемые) результаты освоения: код УК; ОПК; ПК и индикаторы достижения компетенций	Наименование разделов, тем	Виды учебной работы				Вид СРС	Наименование используемых активных и интерактивных образовательных технологий	Реализация в рамках практической подготовки (трудоемкость в часах)	Наименование разработанного электронного курса (трудоемкость в часах)
		Контактная работа			Самостоятельная работа обучающихся (СРС), час				
		Лекции, час	Лабораторные работы, час	Практические занятия, час					
1 семестр									
ПКС-1, ИПКС-1.1	Раздел 1 Программное обеспечение (ПО)					Подготовка к лекциям, тестированию, выполнение заданий для самостоятельной работы. 6.1.1: раздел 4 6.1.5: раздел 1			

Планируемые (контролируемые) результаты освоения: код УК; ОПК; ПК и индикаторы достижения компетенций	Наименование разделов, тем	Виды учебной работы				Вид СРС	Наименование используемых активных и интерактивных образовательных технологий	Реализация в рамках практической подготовки (трудоемкость в часах)	Наименование разработанного электронного курса (трудоемкость в часах)
		Контактная работа			Самостоятельная работа обучающихся (СРС), час				
		Лекции, час	Лабораторные работы, час	Практические занятия, час					
	Тема 1.1. Понятие программа	0,5			7		Тестирование в системе MOODLE (Тест 1)		
	Тема 1.2. Классификация ПО	0,5			10				
	Тема 1.3. Классификация прикладного ПО	0,5			10				
	Итого по разделу 1	1,5			27				
ПКС-1, ИПКС-1.1	Раздел 2 Офисные пакеты прикладных программ					Подготовка к лекциям, тестированию, выполнение заданий для самостоятельной работы. 6.1.1: раздел 10, 11, 12; 6.1.2: раздел 1.1-1.4, 2 6.1.5: разделы 2-4			
	Тема 2.1. Текстовые редакторы, процессоры	0,5			20		Тестирование в системе MOODLE (Тест 1)		
	Тема 2.2. Редакторы электронных таблиц	0,5			20				
	Тема 2.3. Редакторы электронных презентаций	0,5			20				
	Лабораторная работа № 1 Создание и редактирование текстовых документов		0.5		2	Подготовка отчёта по ЛР № 1 и подготовка к собеседованию по отчёту 6.1.2: разделы 1.1-1.4 6.1.5: раздел 2 6.2.1	Собеседование по отчёту		
	Лабораторная работа № 2 Работа в редакторе электронных таблиц		0.5		2	Подготовка отчёта по ЛР № 2 и подготовка к собеседованию по отчёту 6.1.2: разделы 2.1-2.20 6.1.5: раздел 4 6.2.2.	Собеседование по отчёту		

Планируемые (контролируемые) результаты освоения: код УК; ОПК; ПК и индикаторы достижения компетенций	Наименование разделов, тем	Виды учебной работы				Вид СРС	Наименование используемых активных и интерактивных образовательных технологий	Реализация в рамках практической подготовки (трудоемкость в часах)	Наименование разработанного электронного курса (трудоемкость в часах)
		Контактная работа			Самостоятельная работа обучающихся (СРС), час				
		Лекции, час	Лабораторные работы, час	Практические занятия, час					
	Лабораторная работа № 3 Создание презентации по заданной теме		0.5		2	Подготовка отчёта по ЛР № 3 и подготовка к собеседованию по отчёту 6.1.1: раздел 11 6.1.5: раздел 3	Собеседование по отчёту		
	Итого по разделу 2	1,5	1.5		66				
ПКС-1, ИПКС-1.1	Раздел 3 Программирование в среде MatLab					Подготовка к лекциям, тестированию, выполнение заданий для самостоятельной работы. 6.1.1: разделы 20.1-20.6 6.1.3: стр. 5-20 6.1.4: раздел 2			
	Тема 3.1. Языки программирования	0,5			15		Тестирование в системе MOODLE (Тест 2)		
	Тема 3.2. Рабочая среда MatLab. М-файлы. Переменные	1			15				
	Тема 3.3. Операторы и функции	1			15				
	Тема 3.4. Построение графиков функций	0,5			15				
	Лабораторная работа № 4 Работа с переменными в программе MatLab		1,5		2	Подготовка отчёта по ЛР № 4 и подготовка к собеседованию по отчёту 6.1.4: разделы 2.2-2.5 6.2.3	Собеседование по отчёту		
	Лабораторная работа № 5 Программирование в среде MatLab		2		2	Подготовка отчёта по ЛР № 5 и подготовка к собеседованию по отчёту 6.1.4: раздел 2.6 6.2.4	Собеседование по отчёту		

Планируемые (контролируемые) результаты освоения: код УК; ОПК; ПК и индикаторы достижения компетенций	Наименование разделов, тем	Виды учебной работы				Вид СРС	Наименование используемых активных и интерактивных образовательных технологий	Реализация в рамках практической подготовки (трудоемкость в часах)	Наименование разработанного электронного курса (трудоемкость в часах)
		Контактная работа			Самостоятельная работа обучающихся (СРС), час				
		Лекции, час	Лабораторные работы, час	Практические занятия, час					
	Лабораторная работа № 6 Построение графиков функций в программе MatLab		1,5		2	Подготовка отчёта по ЛР № 6 и подготовка к собеседованию по отчёту 6.1.4: раздел 2.7 6.2.4	Собеседование по отчёту		
	Итого по разделу 3	3	5		66				
ПКС-1, ИПКС-1.1	Раздел 4 Моделирование в системе Simulink. Объектно-ориентированное программирование в GUIDE					Подготовка к лекциям, тестированию, выполнение заданий для самостоятельной работы. 6.1.1: разделы 20.1-20.6, 6.1.4: раздел 3			
	Тема 4.1. Моделирование. Объектно-ориентированное программирование	0,5			15		Тестирование в системе MOODLE (Тест 2)		
	Тема 4.2. Технология моделирования в среде SIMULINK	0,5			15				
	Тема 4.3. Библиотека S-блоков	0,5			15				
	Тема 4.4. GUIDE / Desiner	0,5			15				
	Лабораторная работа № 7 Построение графиков функций и моделей с помощью SIMULINK		1,5		2	Подготовка отчёта по ЛР № 7 и подготовка к собеседованию по отчёту 6.1.4: раздел 3 6.2.5	Собеседование по отчёту		
	Итого по разделу 4	2	1,5		62				
	ИТОГО по дисциплине	8	8		221				

5. ТЕКУЩИЙ КОНТРОЛЬ УСПЕВАЕМОСТИ И ПРОМЕЖУТОЧНАЯ АТТЕСТАЦИЯ ПО ИТОГАМ ОСВОЕНИЯ ДИСЦИПЛИНЫ.

5.1. Типовые контрольные задания или иные материалы, необходимые для оценки знаний, умений и навыков и (или) опыта деятельности

Тесты для текущего и промежуточного контроля знаний обучающихся

Тесты проводятся на электронной платформе Moodle на сайте ДПИ НГТУ по адресу: <http://dpingtu.ru/Moodle>. Примеры типовых тестовых заданий приведены в разделе 11.1.1 настоящей рабочей программы.

Вопросы для подготовки к контрольным мероприятиям (текущий контроль)

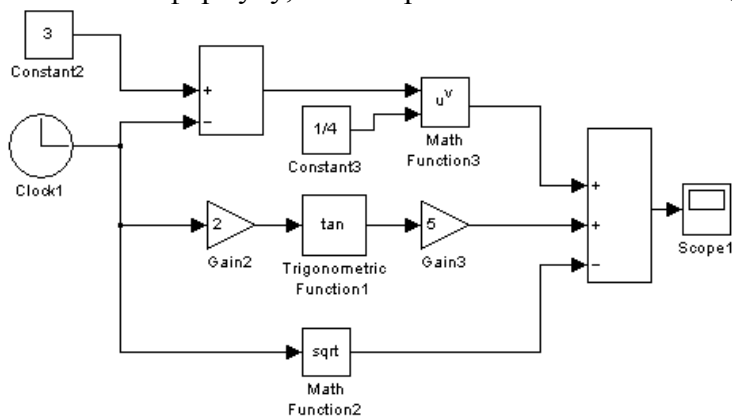
Контрольная работа по **разделу 1** представляет собой письменную проверку теоретических знаний и включает в себя 2 теоретических вопроса из следующего списка.

Вопросы для проведения контрольной работы:

1. Понятие программного обеспечения
2. Понятие программы
3. Назначение программного обеспечения
4. Классификация программного обеспечения
5. Базовый уровень ПО
6. Системный уровень ПО
7. Служебный уровень ПО
8. Инструментальный уровень ПО
9. Прикладной уровень ПО
10. Классификация прикладного программного обеспечения
11. Текстовые редакторы. Текстовые процессоры. Настольные издательские системы.
12. Редакторы электронных таблиц. Системы управления базами данных
13. Графические редакторы. Системы автоматизированного проектирования.
14. Редакторы HTML (Web-редакторы). Браузеры. Системы автоматизированного перевода.
15. Интегрированные системы делопроизводства. Бухгалтерские системы. Финансовые аналитические системы.
16. Экспертные системы. Геоинформационные системы (ГИС).
17. Системы мультимедиа. Демонстрационные системы. Программы оптического распознавания.
18. Инструментальные языки и системы программирования.

Контрольная работа по **разделу 4** представляет собой письменную проверку практических знаний и включает в себя 2 задания. Образцы заданий:

1. Написать формулу, по которой была составлена модель:



2. Составить модель, по известной формуле:

$$y = \frac{\cos(4x) - 2x}{5x + 1}$$

Вопросы для подготовки к защите отчётов по лабораторным работам (текущий контроль)

Раздел 2.

Текстовые редакторы, процессоры

1. Текстовые редакторы. Примеры программ, применение, особенности
2. Основные принципы работы в текстовом редакторе
3. Основные приёмы работы с текстом в текстовом редакторе
4. Форматирование документа: параметры страницы, нумерация страниц
5. Форматирование документа: форматирование абзацев
6. Форматирование документа: форматирование символов
7. Создание и редактирование таблиц в текстовом редакторе
8. Вставка графических объектов
9. Использование графических возможностей текстового редактора
10. Использование редактора формул
11. Использование стилей в текстовом редакторе
12. Вставка гиперссылок в документ
13. Создание оглавления

Редакторы электронных таблиц

14. Редакторы электронных таблиц. Примеры программ, применение, особенности
15. Основные принципы работы в редакторе электронных таблиц
16. Заполнение таблиц данными. Работа с листами
17. Заполнение таблиц данными. Работа с ячейками
18. Заполнение таблиц данными. Работа с данными
19. Адресация ячеек
20. Принципы проведения расчетов
21. Обзор функций. Математические функции
22. Обзор функций. Логические функции
23. Обзор функций. Календарные функции
24. Обзор функций. Выбор одного из многих вариантов. Ассоциативные массивы
25. Обзор функций. Статистические функции, вычисления с критерием
26. Построение диаграмм и графиков функций
27. Дополнительные возможности и настройки электронных таблиц
28. Электронная таблица как база данных. Сортировка и фильтрация данных
29. Автозаполнение

Редакторы электронных презентаций

30. Редакторы электронных презентаций. Примеры программ, функции, особенности
31. Основные принципы работы в редакторе презентаций
32. Основные шаги создания презентации
33. Оформление слайда
34. Режимы просмотра презентации
35. Настройка анимации объектов
36. Анимированная смена слайдов
37. Порядок следования слайдов
38. Параметры настройки демонстрации
39. Работа с растровыми изображениями. Вставка растровых изображений
40. Работа с растровыми изображениями. Редактирование растровых изображений
41. Работа с векторными изображениями

42. Создание гиперссылки
43. Вставка диаграмм
44. Вставка электронных таблиц
45. Вставка звука и видеообъекта
46. Вставка нумерации слайдов

Раздел 3.

1. Программы математических расчетов, моделирования и анализа экспериментальных данных
2. Математический пакет MatLab. Применение. Основные элементы рабочей среды MatLab.
3. Редактор-отладчик m-файлов.
4. Скрипт-файлы (Script M-Files). Перечислите особенности. Правила оформления файлов.
5. Файл-функции (Function M-Files). Перечислите особенности. Правила оформления файлов.
6. Переменные в MatLab. Глобальные переменные.
7. Операции и функции MatLab. Приоритет операций при выполнении
8. Работа с массивами. Ввод матриц. Удаление строк, столбцов. Привести примеры.
9. Работа с массивами. Обращение к элементам. Привести примеры.
10. Функция обработки данных sum. Привести примеры использования
11. Функция обработки данных prod. Привести примеры использования.
12. Функция обработки данных sort. Привести примеры использования.
13. Функция обработки данных max. Привести примеры использования.
14. Функция обработки данных min. Привести примеры использования
15. Условный оператор. Записать конструкцию оператора. Привести пример программного кода.
16. Оператор переключения. Записать конструкцию оператора. Привести пример программного кода.
17. Оператор цикла с предусловием. Записать конструкцию оператора. Привести пример программного кода.
18. Оператор цикла с параметром. Записать конструкцию оператора. Привести пример программного кода.
19. Функции построения графиков: plot, plotyy, polar. Привести пример программного кода.
20. Оформление графиков. Операторы hold, figure, функция subplot. Привести пример программного кода.
21. Оформление графиков. Команды дополнительного оформления grid on(off), xlabel, ylabel, title, legend. Привести пример программного кода.

Раздел 4.

1. Технология моделирования в среде Simulink.
2. Библиотека Simulink. Раздел Sources – источники сигналов
3. Библиотека Simulink. Раздел Sinks – приёмники сигналов
4. Библиотека Simulink. Раздел Math – математические операции
5. Библиотека Simulink. Раздел Signal Routing – блоки управления сигналами
6. Библиотека Simulink. Раздел Logic and Bit Operation – логические и побитовые операции
7. Библиотека Simulink. Раздел Continuous – блоки непрерывных преобразований
8. Библиотека Simulink. Раздел Discrete – блоки дискретных преобразований
9. Библиотека Simulink. Раздел Sources – источники сигналов
10. Библиотека Simulink. Раздел Sources – источники сигналов
11. Этапы создания подсистемы и маскированной подсистемы в Simulink

Перечень вопросов, выносимых на промежуточную аттестацию (экзамен)

1. Понятие «Программа». Виды, расширения программ. Особенности работы программ.
2. Что такое «программное обеспечение». Классификация программного обеспечения.
3. Системное программное обеспечение
4. Инструментальное программное обеспечение
5. Прикладное программное обеспечение
6. Классификация прикладного программного обеспечения общего назначения
7. Классификация прикладного программного обеспечения специального назначения
8. Языки программирования. Архитектура, классификация
9. Программы математических расчетов, моделирования и анализа экспериментальных данных
10. Математический пакет MatLab. Применение. Основные элементы рабочей среды MatLab.
11. Редактор-отладчик m-файлов. Основные правила оформления программ в редакторе.
12. Скрипт-файлы (Script M-Files). Перечислите особенности. Правила оформления файлов.
13. Файл-функции (Function M-Files). Перечислите особенности. Правила оформления файлов.
14. Переменные в MatLab. Глобальные переменные.
15. Операции и функции MatLab. Приоритет операций при выполнении
16. Работа с массивами. Ввод матриц. Удаление строк, столбцов. Привести примеры.
17. Работа с массивами. Обращение к элементам. Привести примеры.
18. Функция обработки данных **sum**. Функция обработки данных **prod**. Привести примеры.
19. Функция обработки данных **sort**. Функция обработки данных **max (min)**. Привести примеры.
20. Условный оператор. Записать конструкцию оператора, особенности. Привести пример программного кода.
21. Оператор переключения. Записать конструкцию оператора, особенности. Привести пример программного кода.
22. Оператор цикла с предусловием. Записать конструкцию оператора, особенности. Привести пример программного кода.
23. Оператор цикла с параметром. Записать конструкцию оператора, особенности. Привести пример программного кода.
24. Операторы **break**, **continues**, **pause**, **pause(t)**. Записать особенности. Привести пример программного кода.
25. Функции построения графиков: **plot**, **plotyy**, **polar**. Привести пример программного кода.
26. Функции оформления графиков. Привести пример программного кода.
27. Технология моделирования в среде Simulink.
28. Библиотека Simulink. Основные разделы.

5.2. Описание показателей и критериев контроля успеваемости, описание шкал оценивания

Для оценки знаний, умений, навыков и формирования компетенции по дисциплине может применяться балльно-рейтинговая система контроля и оценки успеваемости обучающихся очной формы и традиционная система контроля и оценки успеваемости обуча-

ющихся заочной формы.. Основные требования балльно-рейтинговой системы по дисциплине и шкала оценивания приведены в таблицах 5.1 – 5.3.

Таблица 5.1

Требования балльно-рейтинговой системы по дисциплине
для обучающихся очной формы обучения

Вид работ	Количество подвидов работы	Макс. баллы за подвид работы	Штрафные баллы	Макс. количество баллов по виду работ
1. Тестирование	2	15	0* -1 за повтор (3 попытки)	30
2. Выполнение лабораторных работ, в т.ч. на 1 работу	7	5		35
- выполнение		2	при наличии ошибок	14
- оформление и защита отчётов		3	при отсутствии ответов на вопросы по отчёту	21
3. Посещение занятий	68	0,25		17
- лекции	34	0,25		8,5
- лабораторные работы	34	0,25		8,5
4. Другие виды работ, в т.ч.	1			18
- подготовка и защита реферата (обязательно)	1	11	при наличии недочётов в оформлении и при отсутствии ответов на вопросы по реферату	11
- доп. задания к лаб. работам (при условии выполнения и защиты осн. заданий в установленные сроки)	7	1		7
Итого**				100

* Если при тестировании верно выполнено менее 55% заданий, то количество баллов за работу приравнивается к «0»

** Освобождение от экзамена возможно при условии выполнения всех лабораторных работ, положительных оценок за тестирование, выполнения реферата, посещения не менее 50 % занятий.

Критерии оценивания результата обучения по дисциплине и шкала оценивания

Код и наименование компетенции	Код и наименование индикатора достижения компетенции	Критерии оценивания результатов обучения			
		Оценка «неудовлетворительно» 0-54% от max рейтинговой оценки контроля	Оценка «удовлетворительно» 55-70% от max рейтинговой оценки контроля	Оценка «хорошо» 71-85% от max рейтинговой оценки контроля	Оценка «отлично» 86-100% от max рейтинговой оценки контроля
<p>ПКС-1 – Способен выполнять работы по проектированию программного обеспечения</p>	<p>ИПКС-1.1 – Осуществляет разработку требований к программному обеспечению и анализ исполнения требований</p>	<p>Изложение учебного материала бессистемное, неполное, не знает виды программного обеспечения, не может работать в прикладных программах общего назначения</p>	<p>Фрагментарные, поверхностные знания по видам программного обеспечения. Изложение полученных знаний неполное, но это не препятствует усвоению последующего материала. Допускаются отдельные существенные ошибки, исправленные с помощью преподавателя. Затруднения при формулировании результатов и их решений</p>	<p>Знает материал на достаточно хорошем уровне; представляет назначение, функции и возможности современных программных продуктов. в рамках постановки целей и выбора оптимальных способов их достижения.</p>	<p>Имеет глубокие знания всего материала структуры дисциплины; освоил новации лекционного курса по сравнению с учебной литературой; изложение полученных знаний полное, системное; допускаются единичные ошибки, самостоятельно исправляемые при собеседовании</p>

Критерии оценивания

Оценка	Критерии оценивания
Высокий уровень «5» (отлично)	оценку « отлично » заслуживает обучающийся, освоивший знания, умения, компетенции и теоретический материал без пробелов; выполнивший все задания, предусмотренные учебным планом на высоком качественном уровне; практические навыки профессионального применения освоенных знаний сформированы.
Средний уровень «4» (хорошо)	оценку « хорошо » заслуживает обучающийся, практически полностью освоивший знания, умения, компетенции и теоретический материал, учебные задания не оценены максимальным числом баллов, в основном сформировал практические навыки.
Пороговый уровень «3» (удовлетворительно)	оценку « удовлетворительно » заслуживает обучающийся, частично с пробелами освоивший знания, умения, компетенции и теоретический материал, многие учебные задания либо не выполнил, либо они оценены числом баллов близким к минимальному, некоторые практические навыки не сформированы.
Минимальный уровень «2» (неудовлетворительно)	оценку « неудовлетворительно » заслуживает обучающийся, не освоивший знания, умения, компетенции и теоретический материал, учебные задания не выполнил, практические навыки не сформированы.

6. УЧЕБНО-МЕТОДИЧЕСКОЕ ОБЕСПЕЧЕНИЕ ДИСЦИПЛИНЫ

6.1. Учебная литература

6.1.1. Информатика : базовый курс: *учебное пособие для вузов / Под ред. С.В. Симоновича. - 2-е изд. - СПб.: Питер, 2007. - 640с.: ил. - (Учеб. для вузов).

6.1.2. Кибардин, А. В. Работа пользователя в приложениях Microsoft Office : учебное пособие / А. В. Кибардин, М. Ш. Гадельшин. — Екатеринбург : , 2018. — 102 с. — ISBN 978-5-94614-447-6. — Текст : электронный // Лань : электронно-библиотечная система. — URL: <https://e.lanbook.com/book/121331>.

6.1.3. Родионова, Т. Е. Технологии программирования : учебное пособие / Т. Е. Родионова. — Ульяновск : УлГТУ, 2018. — 115 с. — ISBN 978-5-9795-1789-6. — Текст : электронный // Лань : электронно-библиотечная система. — URL: <https://e.lanbook.com/book/165070>.

6.1.4. Добротин, С.А. Программное обеспечение математического моделирования систем: учебное пособие для вузов / С. А. Добротин. - Н.Новгород, 2008. - 90с.

6.1.5. Дронова, Е. Н. Программное обеспечение ЭВМ и технологии обработки информации : учебное пособие / Е. Н. Дронова. — Барнаул : АлтГПУ, 2018. — 140 с. — ISBN 978-5-88210-911-9. — Текст : электронный // Лань : электронно-библиотечная система. — URL: <https://e.lanbook.com/book/112161>.

Библиотечный фонд укомплектован печатными изданиями из расчета не менее 0,25 экземпляра каждого из изданий, указанных выше на каждого обучающегося из числа лиц, одновременно осваивающих соответствующую дисциплину (модуль).

6.2. Методические указания, рекомендации и другие материалы к занятиям

6.2.1. Openoffice.org Write. Создание и редактирование текстовых документов : метод. указания по дисциплине «Прикладное программное обеспечение» к выполнению лабораторных работ для обучающихся направлений подготовки 09.03.02 «Информационные системы и технологии» всех форм обучения и 15.03.04 – «Автоматизация технологических процессов и производств» очной формы обучения и к выполнению практических работ для обучающихся направления подготовки 15.03.04 – «Автоматизация технологических процессов и производств» заочной формы обучения / ДПИ НГТУ; сост.: Е.Г. Наумова.– Дзержинск, 2018.. - 14 с.

6.2.2. OpenOffice.org Calc. Создание и редактирование электронных таблиц: метод. указания по дисциплине «Прикладное программное обеспечение» к выполнению лабораторных работ для обучающихся направлений подготовки 09.03.02 «Информационные системы и технологии» всех форм обучения и 15.03.04 – «Автоматизация технологических процессов и производств» очной формы обучения и к выполнению практических работ для обучающихся направления подготовки 15.03.04 – «Автоматизация технологических процессов и производств» заочной формы обучения / ДПИ НГТУ; сост.: Е.Г. Наумова.– Дзержинск, 2018. - 22 с.

6.2.3. MatLab. Переменные: метод. указания к выполнению лабораторных работ по дисциплине «Прикладное программное обеспечение» для студентов направлений подготовки 09.03.02 «Информационные системы и технологии», 15.03.04 – «Автоматизация технологических процессов и производств» всех форм обучения / НГТУ им. Р.Е. Алексева; сост. Е.Г. Наумова. – Н. Новгород, 2020. – 16 с.

6.2.4. Математический пакет MATLAB: метод. указания по дисциплине «Прикладное программное обеспечение» к выполнению лабораторных работ для обучающихся направлений подготовки 09.03.02 «Информационные системы и технологии» всех форм обучения и 15.03.04 «Автоматизация технологических процессов и производств» очной формы обучения и к выполнению практических работ для обучающихся направления подготовки 15.03.04 «Автоматизация технологических процессов и производств» заочной формы обучения / ДПИ НГТУ; сост.: Е.Г. Наумова, С.А. Добротин, А.В. Масленников, Е.Л. Прокопчук.– Дзержинск, 2018. - 22 с.

6.2.5. Моделирование с помощью системы визуального моделирования Simulink: метод. указания по дисциплине «Прикладное программное обеспечение» к выполнению лабораторных работ для обучающихся направлений подготовки 09.03.02 «Информационные системы и технологии» всех форм обучения и 15.03.04 «Автоматизация технологических процессов и производств» очной формы обучения и к выполнению практических работ для обучающихся направления подготовки 15.03.04 «Автоматизация технологических процессов и производств» заочной формы обучения / ДПИ НГТУ; сост.: Е.Г. Наумова.– Дзержинск, 2018. - 23 с.

7. ИНФОРМАЦИОННОЕ ОБЕСПЕЧЕНИЕ ДИСЦИПЛИНЫ

Учебный процесс по дисциплине обеспечен необходимым комплектом лицензионного и свободно распространяемого программного обеспечения, в том числе отечественного производства (состав по дисциплине определен в настоящей РПД и подлежит обновлению при необходимости).

Дисциплина, относится к группе дисциплин, в рамках которых предполагается использование информационных технологий как вспомогательного инструмента для выполнения задач, таких как:

- оформление отчетов по лабораторному занятию;
- использование электронной образовательной среды института;
- использование специализированного программного обеспечения;
- организация взаимодействия с обучающимися посредством электронной почты;
- использование видеоконференцсвязи;
- компьютерное тестирование.

7.1. Перечень информационных справочных систем

Таблица 7.1

Перечень электронных библиотечных систем

№	Наименование ЭБС	Ссылка к ЭБС
1	Консультант студента	http://www.studentlibrary.ru/
2	Лань	https://e.lanbook.com/
3	Виртуальная книжная полка НТБ НГТУ	http://cdot-nttu.ru/ электронная библиотека
4	Информационная система "Единое окно доступа к образовательным ресурсам"	http://window.edu.ru/

7.2. Перечень лицензионного и свободно распространяемого программного обеспечения, в том числе отечественного производства необходимого для освоения дисциплины

Таблица 7.2

Программное обеспечение

№ п/п	Программное обеспечение, используемое в университете на договорной основе	Программное обеспечение свободного распространения
1	Microsoft Windows 10 (подписка MSDN 700593597, подписка DreamSparkPremium, 19.06.19)	Adobe Acrobat Reader https://acrobat.adobe.com/ru/ru/acrobat/pdf-reader.html
2	Microsoft VISUAL STUDIO 2008 (подписка MSDN 700593597, подписка DreamSparkPremium, 19.06.19)	Visual Studio Code https://code.visualstudio.com/download
3	Microsoft office 2010 (Лицензия № 49487295 от 19.12.2011)	OpenOffice https://www.openoffice.org/ru/
4	Консультант Плюс	Python https://www.python.org

7.3. Перечень современных профессиональных баз данных и информационных справочных систем

В таблице 7.3 указан перечень профессиональных баз данных и информационных справочных систем, к которым обеспечен доступ (удаленный доступ). Данный перечень подлежит обновлению в соответствии с требованиями ФГОС ВО.

Таблица 7.3

Перечень современных профессиональных баз данных и информационных справочных систем

№ п/п	Наименование профессиональной базы данных, информационно-справочной системы	Доступ к ресурсу (удаленный доступ с указанием ссылки/доступ из локальной сети университета)
1	База данных стандартов и регламентов РОС-СТАНДАРТ	https://www.gost.ru/portal/gost_//home/standarts
2	Перечень профессиональных баз данных и информационных справочных систем	https://cyberpedia.su/21x47c0.html
3	Инструменты и веб-ресурсы для веб-разработки – 100+	https://techblog.sdstudio.top/blog/instrumenty-i-veb-resursy-dlia-veb-razrabotki-100-plus
4	Справочная правовая система «КонсультантПлюс»	доступ из локальной сети

8. ОБРАЗОВАТЕЛЬНЫЕ РЕСУРСЫ ДЛЯ ИНВАЛИДОВ И ЛИЦ С ОВЗ

В таблице 8.1 указан перечень образовательных ресурсов, имеющих формы, адаптированные к ограничениям их здоровья, а также сведения о наличии специальных технических средств обучения коллективного и индивидуального пользования.

Таблица 8.1

Образовательные ресурсы для инвалидов и лиц с ОВЗ

№	Перечень образовательных ресурсов, приспособленных для использования инвалидами и лицами с ОВЗ	Сведения о наличии специальных технических средств обучения коллективного и индивидуального пользования
1	ЭБС «Консультант студента»	озвучка книг и увеличение шрифта
2	ЭБС «Лань»	специальное мобильное приложение - синтезатор речи, который воспроизводит тексты книг и меню навигации
3	ЭБС «Юрайт»	версия для слабовидящих

Согласно Федеральному Закону об образовании 273-ФЗ от 29.12.2012 г. ст. 79, п.8 "Профессиональное обучение и профессиональное образование обучающихся с ограниченными возможностями здоровья осуществляются на основе образовательных программ, адаптированных при необходимости для обучения указанных обучающихся". АОП разрабатывается по каждой направленности при наличии заявлений от обучающихся, являющихся инвалидами или лицами с ОВЗ и изъявивших желание об обучении по данному типу образовательных программ.

9. МАТЕРИАЛЬНО-ТЕХНИЧЕСКОЕ ОБЕСПЕЧЕНИЕ, НЕОБХОДИМОЕ ДЛЯ ОСУЩЕСТВЛЕНИЯ ОБРАЗОВАТЕЛЬНОГО ПРОЦЕССА ПО ДИСЦИПЛИНЕ

Учебные аудитории для проведения занятий по дисциплине, оснащены оборудованием и техническими средствами обучения.

В таблице 9.1 перечислены:

- учебные аудитории для проведения учебных занятий, оснащенные оборудованием и техническими средствами обучения;
- помещения для самостоятельной работы обучающихся, которые должны быть оснащены компьютерной техникой с возможностью подключения к сети «Интернет» и обеспечением доступа в электронную информационно-образовательную среду ДПИ НГТУ.

Таблица 9.1

Оснащенность аудиторий и помещений для самостоятельной работы обучающихся по дисциплине

№	Наименование аудиторий и помещений для самостоятельной работы	Оснащенность аудиторий помещений и помещений для самостоятельной работы	Перечень лицензионного программного обеспечения. Реквизиты подтверждающего документа
1	1328 Аудитория лекционных занятий	-	-
2	1440 Компьютерный класс; Нижегородская обл., г. Дзержинск, ул. Гайдара, д. 49	Оснащён ПК, CPU Intel core i5-10400/Ram 16 Gb/SSD 500 Gb/ Intel UHD Graphics 630 – 16 шт.	<ul style="list-style-type: none"> • Microsoft Windows 10 (подписка DreamSpark Premium) • Apache OpenOffice 4.1.8 (свободное ПО); • Mozilla Firefox (свободное ПО); • Adobe Acrobat Reader (свободное ПО); • 7-zip для Windows (свободное ПО); • КонсультантПлюс (ГПД № 0332100025418000079 от 21.12.2018)

№	Наименование аудиторий и помещений для самостоятельной работы	Оснащенность аудиторий помещений и помещений для самостоятельной работы	Перечень лицензионного программного обеспечения. Реквизиты подтверждающего документа
3	1234 Научно-техническая библиотека ДПИ НГТУ, студенческий читальный зал; Нижегородская обл., г. Дзержинск, ул. Гайдара, д. 49	Комплект демонстрационного оборудования: • ПК, с выходом на мультимедийный проектор, на базе Intel Pentium G4560 3.5 ГГц, 4 Гб ОЗУ, монитор 20" – 1шт. • Мультимедийный проектор Epson- 1 шт; • Экран – 1 шт.; Набор учебно-наглядных пособий	• Microsoft Windows 10 Домашняя (поставка с ПК) • LibreOffice 6.1.2.1. (свободное ПО) • Foxit Reader (свободное ПО); • 7-zip для Windows (свободное ПО)
4	1443а компьютерный класс - помещение для СРС, курсового проектирования (выполнения курсовых работ), Нижегородская обл., г. Дзержинск, ул. Гайдара, д. 49	ПК на базе Intel Celeron 2.67 ГГц, 2 Гб ОЗУ, монитор Acer 17" – 4 шт. ПК подключены к сети «Интернет» и обеспечивают доступ в электронную информационно-образовательную среду университета	• Microsoft Windows 7 (подписка DreamSpark Premium) • Apache OpenOffice 4.1.8 (свободное ПО); • Mozilla Firefox (свободное ПО); • Adobe Acrobat Reader (свободное ПО); • 7-zip для Windows (свободное ПО); • КонсультантПлюс (ГПД № 0332100025418000079 от 21.12.2018)

10. МЕТОДИЧЕСКИЕ РЕКОМЕНДАЦИИ ОБУЧАЮЩИМСЯ ПО ОСВОЕНИЮ ДИСЦИПЛИНЫ

10.1. Общие методические рекомендации для обучающихся по освоению дисциплины, образовательные технологии

Дисциплина реализуется посредством проведения контактной работы с обучающимися (включая проведение текущего контроля успеваемости), самостоятельной работы обучающихся и промежуточной аттестации.

Контактная работа: аудиторная, внеаудиторная, а также проводится в электронной информационно-образовательной среде университета (далее - ЭИОС).

Преподавание дисциплины ведется с применением следующих видов образовательных технологий:

- балльно-рейтинговая технология оценивания;
- текущий контроль знаний в форме тестирования в среде MOODLE.

При преподавании дисциплины «Прикладное программное обеспечение» используются современные образовательные технологии, позволяющие повысить активность обучающихся при освоении материала курса и предоставить им возможность эффективно реализовать часы самостоятельной работы.

Лекционный материал курса может сопровождаться компьютерными презентациями, в которых наглядно преподносятся материал различных разделов курса и что дает возможность обсудить материал с обучающимися во время чтения лекций, активировать их деятельность при освоении материала. Материалы лекций в виде слайдов или тезисов находятся в свободном доступе в системе MOODLE и могут быть получены до чтения лекций и проработаны обучающимися в ходе самостоятельной работы.

На лекциях, лабораторных занятиях реализуются интерактивные технологии, приветствуются вопросы и обсуждения, используется личностно-ориентированный подход, технология работы в малых группах, что позволяет обучающимся проявить себя, получить навыки самостоятельного изучения материала, выровнять уровень знаний в группе.

Все вопросы, возникшие при самостоятельной работе над домашним заданием, подробно разбираются на лабораторных занятиях и лекциях. Проводятся индивидуальные и групповые консультации с использованием, как встреч с обучающимися, так и современных информационных технологий (электронная почта, Zoom).

Иницируется активность обучающихся, поощряется задание любых вопросов по материалу, практикуется индивидуальный ответ на вопросы обучающегося, рекомендуются методы успешного самостоятельного усвоения материала в зависимости от уровня его базовой подготовки.

Для оценки знаний, умений, навыков и уровня сформированности компетенции применяется балльно-рейтинговая система контроля и оценки успеваемости обучающихся очной формы обучения в процессе текущего контроля.

Промежуточная аттестация проводится в форме экзамена с учетом текущей успеваемости.

Результат обучения считается сформированным на повышенном уровне, если теоретическое содержание курса освоено полностью. При устных собеседованиях обучающийся исчерпывающе, последовательно, четко и логически излагает учебный материал; свободно справляется с задачами, вопросами и другими видами заданий, использует в ответе дополнительный материал. Все предусмотренные рабочей учебной программой задания выполнены в соответствии с установленными требованиями, обучающийся способен анализировать полученные результаты, проявляет самостоятельность при выполнении заданий.

Результат обучения считается сформированным на пороговом уровне, если теоретическое содержание курса освоено полностью. При устных собеседованиях обучающийся последовательно, четко и логически стройно излагает учебный материал; справляется с задачами, вопросами и другими видами заданий, требующих применения знаний; все предусмотренные рабочей учебной программой задания выполнены в соответствии с установленными требованиями, обучающийся способен анализировать полученные результаты; проявляет самостоятельность при выполнении заданий.

Результат обучения считается несформированным, если обучающийся при выполнении заданий не демонстрирует знаний учебного материала, допускает ошибки, неуверенно, с большими затруднениями выполняет задания, не демонстрирует необходимых умений, качество выполненных заданий не соответствует установленным требованиям, качество их выполнения оценено числом баллов ниже трех по оценочной системе, что соответствует допороговому уровню.

10.2. Методические указания для занятий лекционного типа

Лекционный курс предполагает систематизированное изложение основных вопросов тематического плана. В ходе лекционных занятий раскрываются базовые вопросы в рамках каждой темы дисциплины (Таблица 4.2). Обозначаются ключевые аспекты тем, а также делаются акценты на наиболее сложные и важные положения изучаемого материала. Материалы лекций являются опорной основой для подготовки обучающихся к лабораторным работам и выполнения заданий самостоятельной работы, а также к мероприятиям текущего контроля успеваемости и промежуточной аттестации по дисциплине.

10.3. Методические указания по освоению дисциплины на лабораторных работах

Подготовку к каждой лабораторной работе обучающийся должен начать с ознакомления с планом занятия, который отражает содержание предложенной темы. Каждая выполненная работа с оформленным отчетом подлежит защите у преподавателя.

При оценивании лабораторных работ учитывается следующее:

- качество выполнения экспериментально-практической части работы и степень ответственности результатов работы заданным требованиям;
- качество оформления отчета по работе;
- качество устных ответов на контрольные вопросы при защите работы.

10.4. Методические указания по самостоятельной работе обучающихся

Самостоятельная работа обеспечивает подготовку обучающихся к аудиторным занятиям и мероприятиям текущего контроля и промежуточной аттестации по изучаемой дисциплине. Результаты этой подготовки проявляются в активности обучающихся на занятиях, в качестве выполненных заданий для самостоятельной работы и других форм текущего контроля.

При выполнении заданий для самостоятельной работы рекомендуется проработка материалов лекций по каждой пройденной теме, а также изучение рекомендуемой литературы, представленной в Разделе 6.

В процессе самостоятельной работы при изучении дисциплины обучающиеся могут работать на компьютере в специализированных аудиториях для самостоятельной работы (указано в таблице 9.1). В аудиториях имеется доступ через информационно-телекоммуникационную сеть «Интернет» к электронной информационно-образовательной среде университета (ЭИОС) и электронной библиотечной системе (ЭБС), где в электронном виде располагаются учебные и учебно-методические материалы, которые могут быть использованы для самостоятельной работы при изучении дисциплины.

Для обучающихся по заочной форме обучения самостоятельная работа является основным видом учебной деятельности.

10.5. Методические указания для выполнения контрольной работы обучающимися заочной формы

При выполнении контрольной работы рекомендуется проработка материалов лекций по темам, а также изучение рекомендуемой литературы, представленной в Разделе 6.

Выполнение контрольной работы способствует лучшему освоению обучающимися учебного материала, формирует практический опыт и умения по изучаемой дисциплине.

11. ОЦЕНОЧНЫЕ СРЕДСТВА ДЛЯ КОНТРОЛЯ ОСВОЕНИЯ ДИСЦИПЛИНЫ

11.1. Типовые контрольные задания или иные материалы, необходимые для оценки знаний, умений, навыков и (или) опыта в ходе текущего контроля успеваемости

Для текущего контроля знаний обучающихся по дисциплине проводится **комплексная оценка знаний**, включающая

- тестирование на сайте преподавателя по различным разделам курса;
- проведение лабораторных работ;
- написание и защита реферата;
- ответы на вопросы для самостоятельной работы для обучающихся очной формы;
- проведение контрольных работ для обучающихся заочной формы.

Далее для всех форм текущего контроля приведены примеры оценочных средств.

11.1.1. Типовые тестовые задания

Тестирование проводится в системе MOODLE. По приведённым в таблицах 4.3 и 4.4 темам проводится два теста. В разделе приведены примеры тестовых заданий для каждого теста по всем темам.

Тест 1

Раздел 1

- 1) В состав прикладного программного обеспечения входят:
 - a) экспертные системы
 - b) средства обеспечения компьютерной безопасности
 - c) средства диагностики аппаратуры
 - d) драйверы
- 2) Компонент интегрированной системы программирования, предназначенный для перевода исходного текста программы в машинный код, называется ...

- a) строителем кода
- b) переводчиком
- c) транслятором
- d) редактором связей
- 3) Программа-браузер Internet Explorer позволяет ...
 - a) создавать документы
 - b) редактировать Web-страницы
 - c) открывать и просматривать Web-страницы
 - d) редактировать графические изображения
- 4) Компилятор служит для ...
 - a) перевода исходной программы в эквивалентную ей результирующую программу на языке машинных команд или ассемблера
 - b) редактирования текста результирующей программы на языке машинных команд
 - c) редактирования текста исходной программы
 - d) тестирования программного обеспечения
- 5) Служебным (сервисным) программным обеспечением является ...
 - a) комплекс программ «1С Предприятие»
 - b) программа диагностики диска
 - c) Borland Pascal 7.0
 - d) операционная система

Раздел 2

1. Для обработки текстовой информации на компьютере используются приложения общего назначения

- a) текстовые редакторы;
- б) табличные процессоры;
- в) системы проектирования
- г) текстовые процессоры

2. Программы, создающие текстовые файлы без элементов форматирования...

- a) текстовые редакторы;
- б) текстовые процессоры;
- в) издательские системы
- г) Интегрированные системы делопроизводства

3. Укажите соответствие между текстовым редактором и стандартным для него расширением текстового файла.

- a) Microsoft Word
- 1) *.rtf
- б) Блокнот
- 2) *.doc
- в) WordPad
- 3) *.txt

4. В электронных таблицах выделена группа ячеек A1:C2. Сколько ячеек входит в этот диапазон?

- a) 6
- б) 5
- в) 4
- г) 3

5. Электронная таблица представляет собой:

- a) совокупность пронумерованных строк и столбцов;
- б) совокупность поименованных буквами латинского алфавита строк и нумерованных столбцов;
- в) совокупность нумерованных строк и поименованных буквами латинского алфавита столбцов
- г) совокупность строк и столбцов, именуемых пользователем произвольным образом.

Тест 2

Раздел 3

- 1) Какой файл нужно создать в программе Matlab, чтобы работать с графическим окном?
 - a) M-file
 - б) Figure
 - с) Model
 - д) GUI
- 2) С помощью этого символа в программе Matlab можно перенести длинную формулу на другую строку
 - a) ...
 - б) :
 - с) ;
 - д) %

- 3) Какое расширение имеет М-файл?
- | | |
|----------|----------|
| a) *.m | b) *.mdl |
| c) *.fig | d) *.mat |
- 4) Какое служебное слово определяет отличие Script-файла от файл-функции в программе Matlab?
- | | |
|-------------|-----------|
| a) function | b) global |
| c) debug | d) elfun |
- 5) Какой файл в программе Matlab обязательно сохранять с именем, предлагаемым системой?
- | | |
|----------------|-----------------|
| a) Скрипт-файл | b) Файл-функцию |
| c) График | d) Модель |

Раздел 4

- 1) Какой файл нужно создать в программе Matlab, чтобы перевести систему в режим встроенного пакета Simulink?
- | | |
|-----------|-----------|
| a) M-file | b) Figure |
| c) Model | d) GUI |
- 2) Какая подсистема называется управляемой?
- | | |
|--|---|
| a) Подсистема, которая имеет собственную иконку | b) Подсистема активизация которой происходит только при наличии внешнего управляющего сигнала |
| c) Подсистема, которая имеет собственное окно настройки параметров | d) Подсистема активизация которой происходит только при наличии у нее входного сигнала |
- 3) Для чего предназначен блок Scope?
- | | |
|---|------------------------------|
| a) Для просмотра данных | b) Для суммирования сигналов |
| c) Для вычисления интеграла входного сигнала по времени | d) Для задания констант |
- 4) Какое расширение имеет модель Simulink?
- | | |
|----------|----------|
| a) *.m | b) *.mdl |
| c) *.fig | d) *.mat |
- 5) Для чего предназначен блок Sum?
- | | |
|---|------------------------------|
| a) Для просмотра данных | b) Для суммирования сигналов |
| c) Для вычисления интеграла входного сигнала по времени | d) Для задания констант |

11.1.2. Типовые темы рефератов

Ниже приведена примерная тематика рефератов

1. Операционные системы.
2. Сетевое ПО.
3. Средства компьютерной безопасности. Программы шифрования данных.
4. Текстовые редакторы и процессоры.
5. Графические растровые редакторы. Деловая графика
6. Графические векторные редакторы. Графические фрактальные редакторы
7. Настольные издательские системы. Редакторы научных документов
8. Системы управления базами данных
9. Системы просмотра и создания аудиофайлов, видеофайлов
10. Средства работы с WEB-документами (редакторы, средства просмотр)
11. Scada-системы (системы визуализации)
12. Геоинформационные системы (просмотр, создание)
13. Переводчики общего назначения. Системы автоматизированного перевода.
14. Системы автоматизированного проектирования (CAD-системы).
15. Экспертные системы.

16. Бухгалтерские системы.
17. Программы обучающего характера.
18. Языки моделирования.
19. Процедурные языки программирования. Объектно-ориентированные языки программирования.
20. Непроцедурные (декларативные) языки программирования.

11.1.3. Типовые задания для лабораторных работ

Лабораторная работа 1

Типовое задание.

Познакомиться и научиться работать с текстовым процессором. Оформить текст в соответствии с требованиями

Лабораторная работа 2

Типовое задание.

Познакомиться и научиться работать с редактором электронных таблиц. Оформить электронную таблицу, выполнить необходимые расчёты, построить график функции.

Лабораторная работа 3

Типовое задание.

Познакомиться и научиться работать с редактором электронных презентаций. Создать и оформить презентацию на заданную тему.

Лабораторная работа 4

Типовое задание.

Создание переменных разных типов, применение к ним различных функций.

Лабораторная работа 5

Типовое задание.

Получение навыков работы с данными, функциями и операторами программирования. Решение индивидуальных задач.

Лабораторная работа 6

Типовое задание.

Построение и оформление графиков функций.

Лабораторная работа 7

Типовое задание.

Знакомство с технологией построения моделей, чтение блок-схемы модели.

11.1.4. Типовые вопросы для устного и письменного опроса обучающихся очной формы обучения

По завершении лекционных занятий может быть выполнен устный или письменный опрос обучающихся для оценки работы на занятии и для оценки самостоятельной работы обучающихся.

Раздел 1

1. Дать определение термину «программа». Привести примеры программ
2. Дать определение термину «программное обеспечение» (ПО). Перечислить уровни ПО.
3. Состав (перечислить) и назначение базового программного обеспечения
4. Состав (перечислить) и назначение системного программного обеспечения
5. Состав (перечислить) и назначение служебного программного обеспечения
6. Состав (перечислить) и назначение инструментального программного обеспечения
7. Что такое прикладное программное обеспечение? Формы распространения.
8. Классификация пакетов прикладных программ. Привести примеры.
9. Назначение и классификация (перечислить) прикладного программного обеспечения общего назначения

10. Назначение и классификация (перечислить) прикладного программного обеспечения специального назначения
11. Разновидности, назначение, примеры средств защиты (информационной безопасности)
12. Назначение, функции, примеры операционных систем
13. Перечислите разновидности и укажите назначение графических редакторов.
14. Приведите примеры общих систем для различных предприятий и организаций, укажите их назначение
15. Перечислите разновидности и укажите назначение программ для работы с медиа-материалами (аудио-, видео-)
16. Перечислите разновидности и укажите назначение программ-«просмотрщиков».

Раздел 2

1. Форматирование документа: параметры страницы, нумерация страниц
2. Форматирование документа: форматирование абзацев
3. Форматирование документа: форматирование символов
4. Создание и редактирование таблиц в текстовом редакторе
5. Вставка графических объектов
6. Использование графических возможностей текстового редактора
7. Использование редактора формул
8. Использование стилей в текстовом редакторе
9. Вставка гиперссылок в документ
10. Адресация ячеек
11. Принципы проведения расчетов
12. Привести примеры функций
13. Анимация в презентации
14. Основные принципы работы в редакторе презентаций
15. Основные шаги создания презентации

Раздел 3

1. Назначение и архитектура языков программирования
2. Указать особенности, различия языков программирования высокого и низкого уровня.
3. Указать особенности и примеры процедурных языков программирования.
4. Указать особенности и примеры декларативных языков программирования.
5. Каково назначение и архитектура языков имитационного моделирования.
6. Условный оператор. Записать конструкцию оператора. Привести пример программного кода.
7. Оператор переключения. Записать конструкцию оператора. Привести пример программного кода.
8. Оператор цикла с предусловием. Записать конструкцию оператора. Привести пример программного кода.
9. Оператор цикла с параметром. Записать конструкцию оператора. Привести пример программного кода.
10. Требования к именам переменных

Раздел 4

1. Каково назначение и архитектура языков имитационного моделирования.
2. Приведите классификация языков моделирования.
3. Принципы построения моделей
4. Этапы создания подсистемы и маскированной подсистемы в Simulink

11.1.5. Типовые вопросы для проведения контрольных работ для обучающихся заочной формы

Контрольная работа включает в себя 4 вопроса (один вопрос по каждому разделу). Примерные вопросы приведены в п.11.1.3.

11.2. Типовые контрольные задания или иные материалы, необходимые для оценки знаний, умений, навыков и (или) опыта в ходе промежуточной аттестации по дисциплине

Форма проведения промежуточной аттестации по дисциплине: экзамен (по результатам накопительного рейтинга или в форме компьютерного тестирования).

Структура теста для итогового тестирования: в итоговом тесте 12 вопросов: 10 вопросов с выбором ответа и два вопроса открытого типа.

Вопрос открытого типа – это теоретический вопрос, взятый из раздела 5.1.

Перечень вопросов для подготовки к экзамену (ПКС-1, ИПКС-1.1)

Перечень вопросов, выносимых на промежуточную аттестацию, приведён в разделе 5.1 настоящей рабочей программы.

Примерный тест для итогового тестирования (ПКС-1, ИПКС-1.1)

I. Переменные в MatLab. Глобальные переменные.

II. Базовая система ввода-вывода BIOS.

III:

1. В состав прикладного программного обеспечения входят:
 - a. экспертные системы
 - b. средства обеспечения компьютерной безопасности
 - c. системы видеомонтажа
 - d. средства диагностики аппаратуры
 - e. драйверы
 - f. программы обслуживания дисков
 - g. браузеры
2. Компонент интегрированной системы программирования, предназначенный для перевода исходного текста программы в машинный код, называется ...
 - a. строителем кода
 - b. переводчиком
 - c. транслятором
 - d. редактором связей
3. Программа-браузер Internet Explorer позволяет ...
 - a. создавать документы
 - b. редактировать Web-страницы
 - c. открывать и просматривать Web-страницы
 - d. редактировать графические изображения
4. Электронная таблица представляет собой:
 - a) совокупность пронумерованных строк и столбцов;
 - б) совокупность поименованных буквами латинского алфавита строк и нумерованных столбцов;
 - в) совокупность нумерованных строк и поименованных буквами латинского алфавита столбцов
 - г) совокупность строк и столбцов, именуемых пользователем произвольным образом.
5. В электронных таблицах выделена группа ячеек A1:C2. Сколько ячеек входит в этот диапазон?
 - a) 6
 - б) 5
 - в) 4
 - г) 3

6. Какой файл нужно создать, чтобы перевести систему в режим встроенного пакета Simulink?
- a. M-file
 - b. Figure
 - c. Model
 - d. GUI
7. С помощью какого символа в командном окне перенести длинную строку или формулу на другую строку?
- a. ...
 - b. :
 - c. ;
 - d. ,
8. Для чего предназначен блок Scope?
- e) Для просмотра данных
 - f) Для суммирования сигналов
 - g) Для вычисления интеграла входного сигнала по времени
 - h) Для задания констант
9. Какое расширение имеет модель Simulink?
- i) *.m
 - j) *.mdl
 - k) *.fig
 - l) *.mat
10. Какое служебное слово определяет отличие Script-файла от файл-функции в программе Matlab?
- e) function
 - f) global
 - g) debug
 - h) elfun

Регламент проведения текущего контроля в форме компьютерного тестирования

Кол-во заданий в банке вопросов	Кол-во заданий, предъявляемых обучающемуся	Время на тестирование, мин.
не менее 100	12	60

Полный фонд оценочных средств для проведения промежуточной аттестации в форме компьютерного тестирования размещен в банке вопросов данного курса дисциплины в СДО MOODLE.